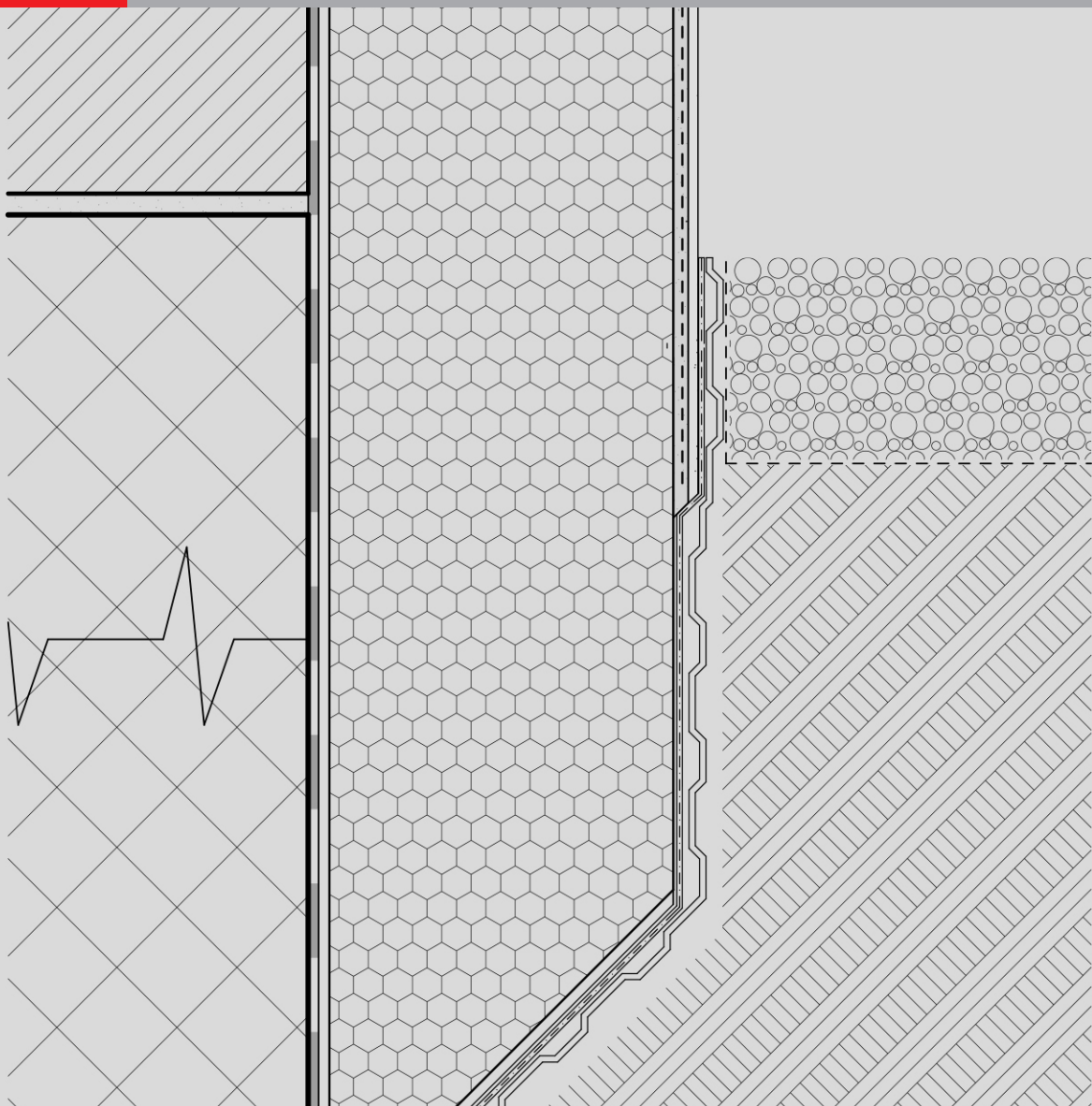


DETAILLÖSUNGEN
WDVS-FASSADE VERPUTZT



DETAILLÖSUNGEN WDVS-FASSADE VERPUTZT

2.1 DETAIL SOCKEL

Sockelelement aus Blech

2.2 DETAIL SOCKEL

Sockel flächenbündig mit Perimeterdämmung

2.3 DETAIL FENSTERBRÜSTUNG

Metallfensterbank

2.4 DETAIL FENSTERLAIBUNG

Anschluss mit Anputzdichtleiste

2.5 DETAIL FENSTER- UND TÜRSTURZ

Schürzenelement und Sturzdämmung

2.6 DETAIL FENSTER- UND TÜRSTURZ

Schürzenelement unter Balkon

2.8 DETAIL BALKON

Fugenanschluss Spenglersockel

2.9 DETAIL ANSCHLUSS FLACHDACH

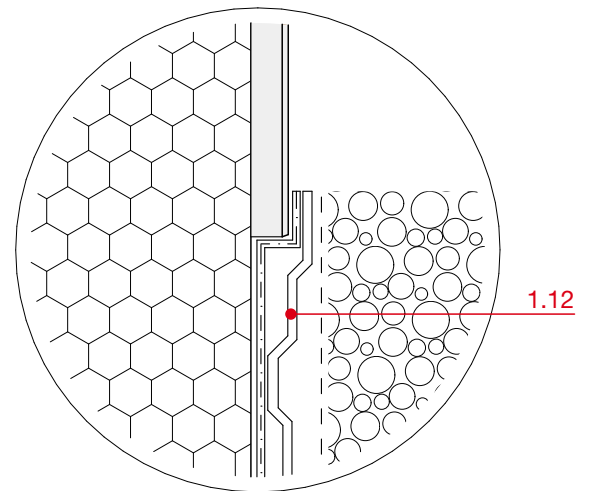
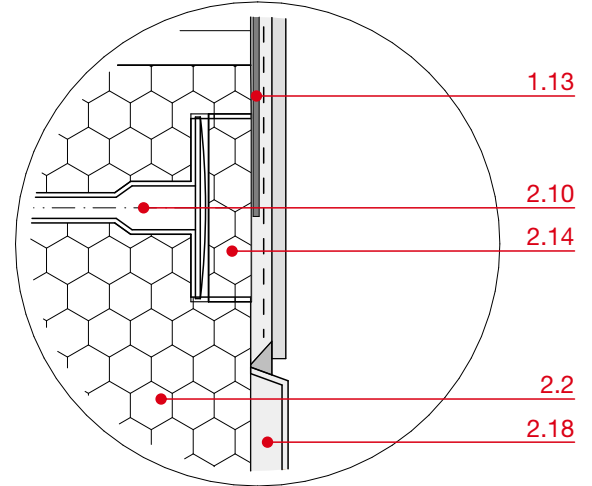
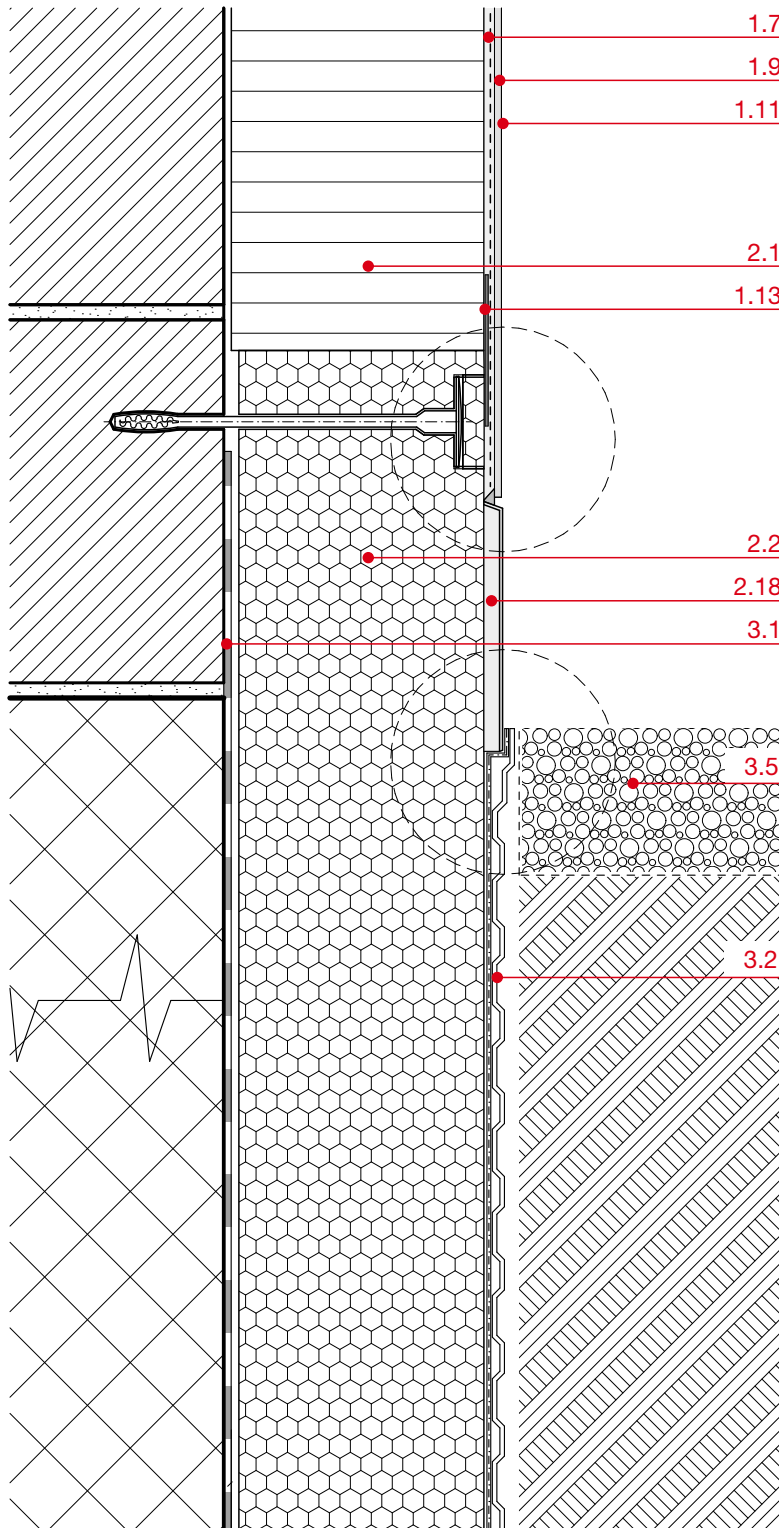
Dachrand mit Blechabdeckung

2.10 DETAIL ANSCHLUSS STEILDACH

Putzanschluss

2.1 Detail Sockel

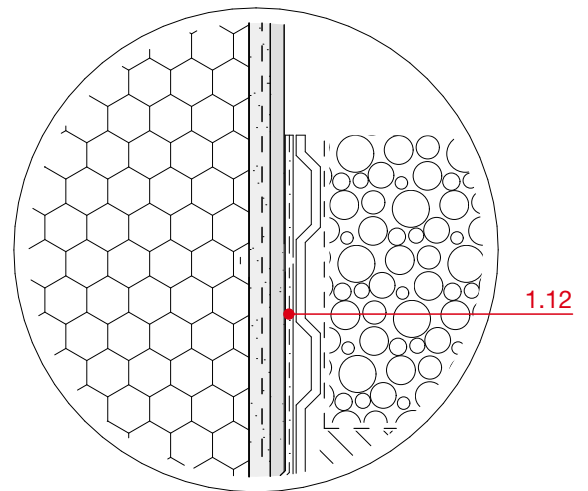
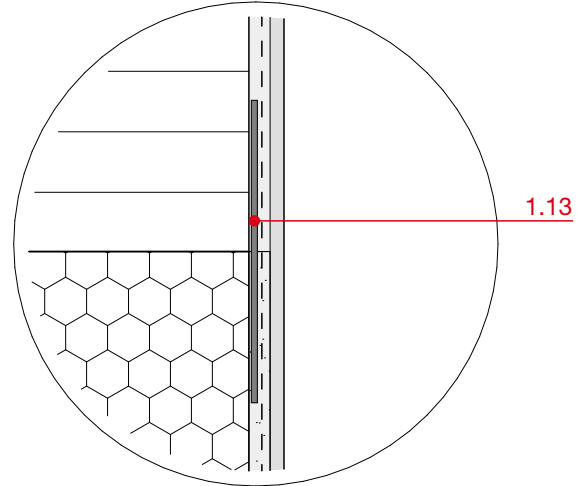
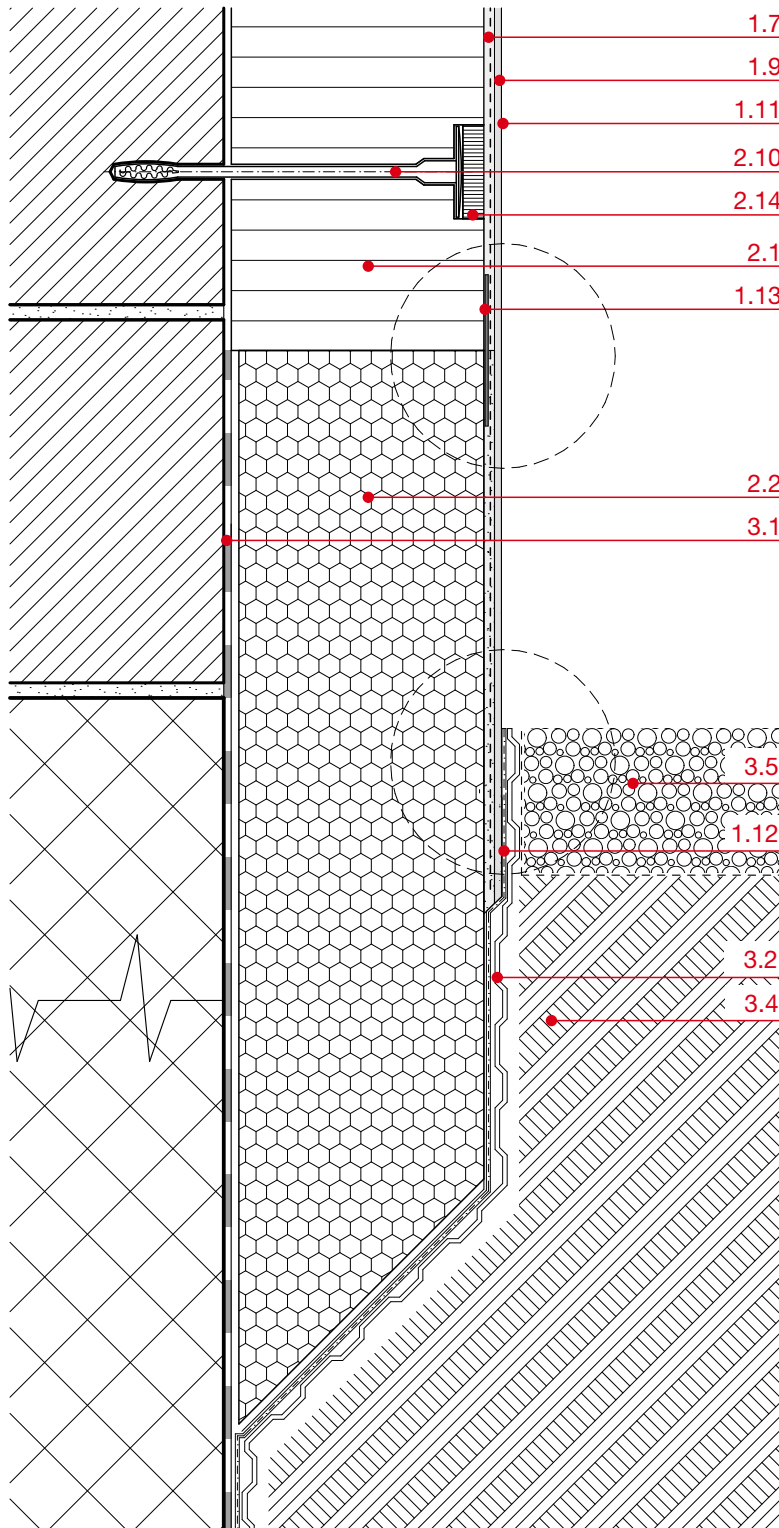
Sockelelement aus Blech



- 1.7 Armierungsmörtel SK leicht +
Armierungsgewebe GM
- 1.9 Deckputz Silikonharzdeckputz
- 1.11 Anstrich / Beschichtung Silikonharzfarbe
- 1.12 Schutzbeschichtung MDF
- 1.13 Putzbrücke Rissband
- 2.1 Dämmplatten EPS oder MW
- 2.2 Sockeldämmplatte XPS oder EPS
- 2.10 Dämmstoffdübel STR-U-2G
- 2.14 Rondelle STR
- 2.18 Blechsockelleiste
- 3.1 Bauwerksabdichtung verputzbar
nach SIA 272
- 3.2 Noppenfolie
- 3.5 Rundkies 8 / 16 mm

2.2 Detail Sockel

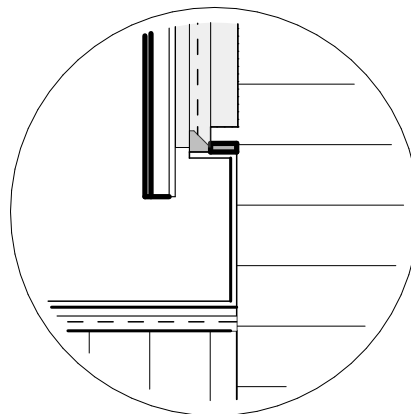
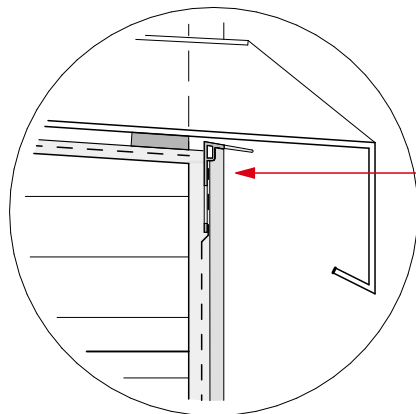
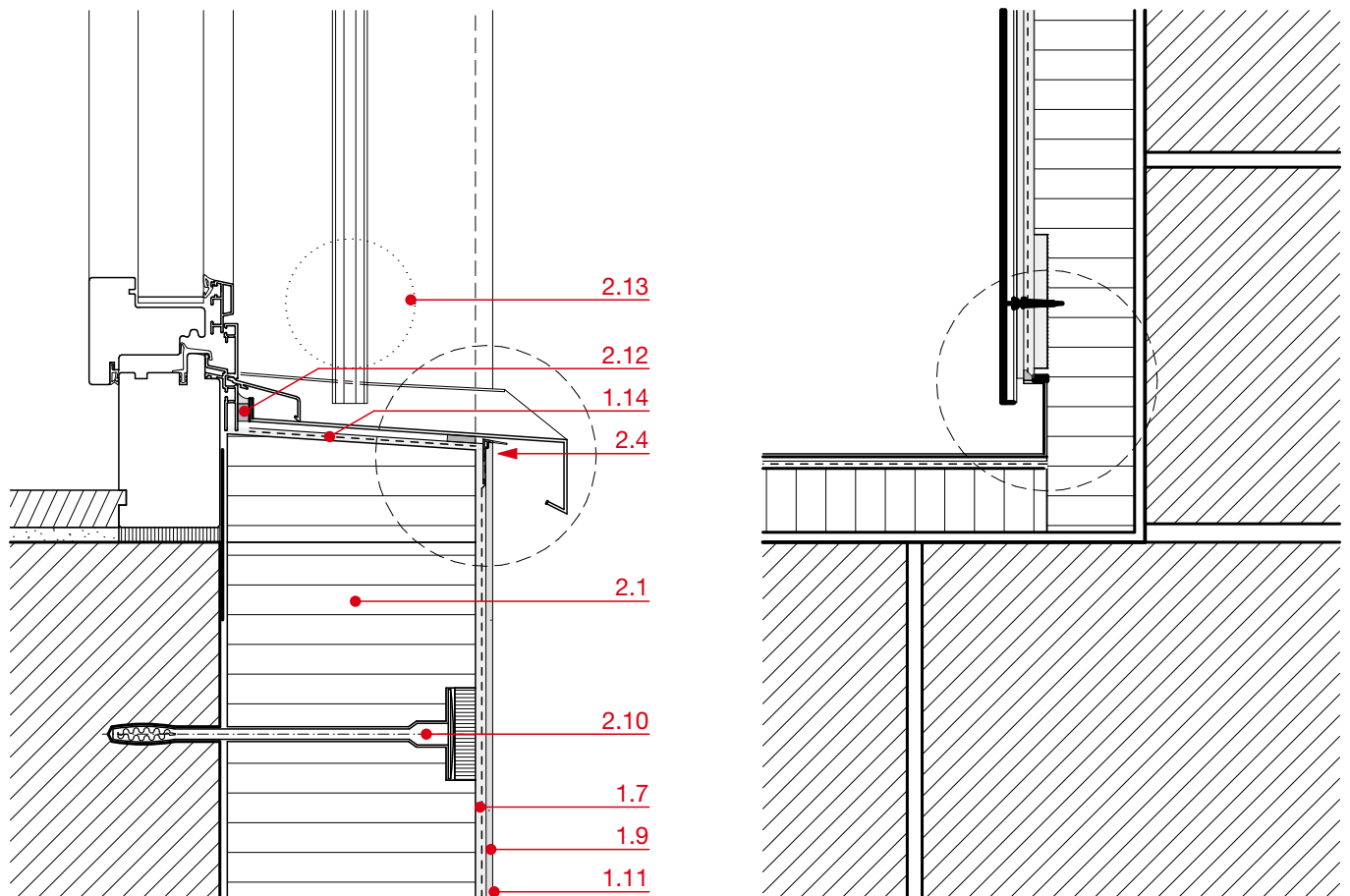
Sockel flächenbündig mit Perimeterdämmung



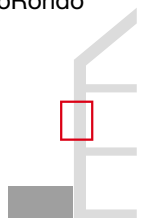
- 1.7 Armierungsmörtel SK leicht +
Armierungsgewebe GM
- 1.9 Deckputz Silikonharzdeckputz
- 1.11 Anstrich / Beschichtung Silikonharzfarbe
- 1.12 Schutzbeschichtung MDF
- 1.13 Putzbrücke Rissband
- 2.1 Dämmplatten EPS oder MW
- 2.2 Sockeldämmplatte XPS oder EPS
- 2.10 Dämmstoffdübel STR-U-2G
- 2.14 Rondelle STR
- 3.1 Bauwerksabdichtung verputzbar
nach SIA 272
- 3.2 Noppenfolie
- 3.5 Rundkies 8 / 16 mm

2.3 Detail Fensterbrüstung

Metallfensterbank

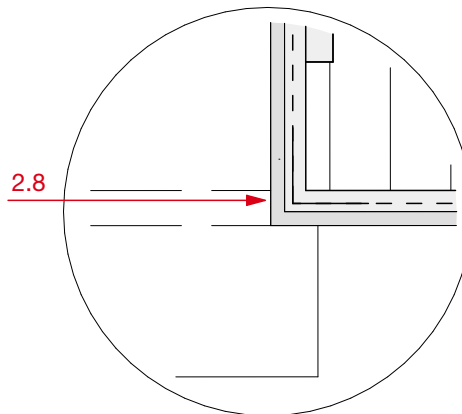
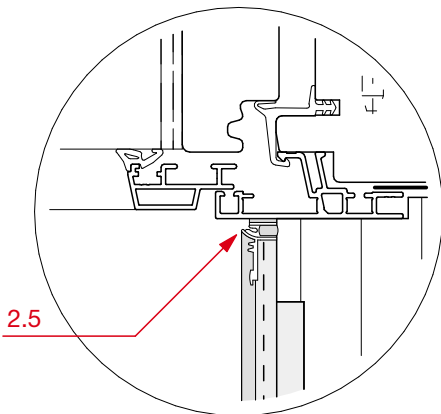
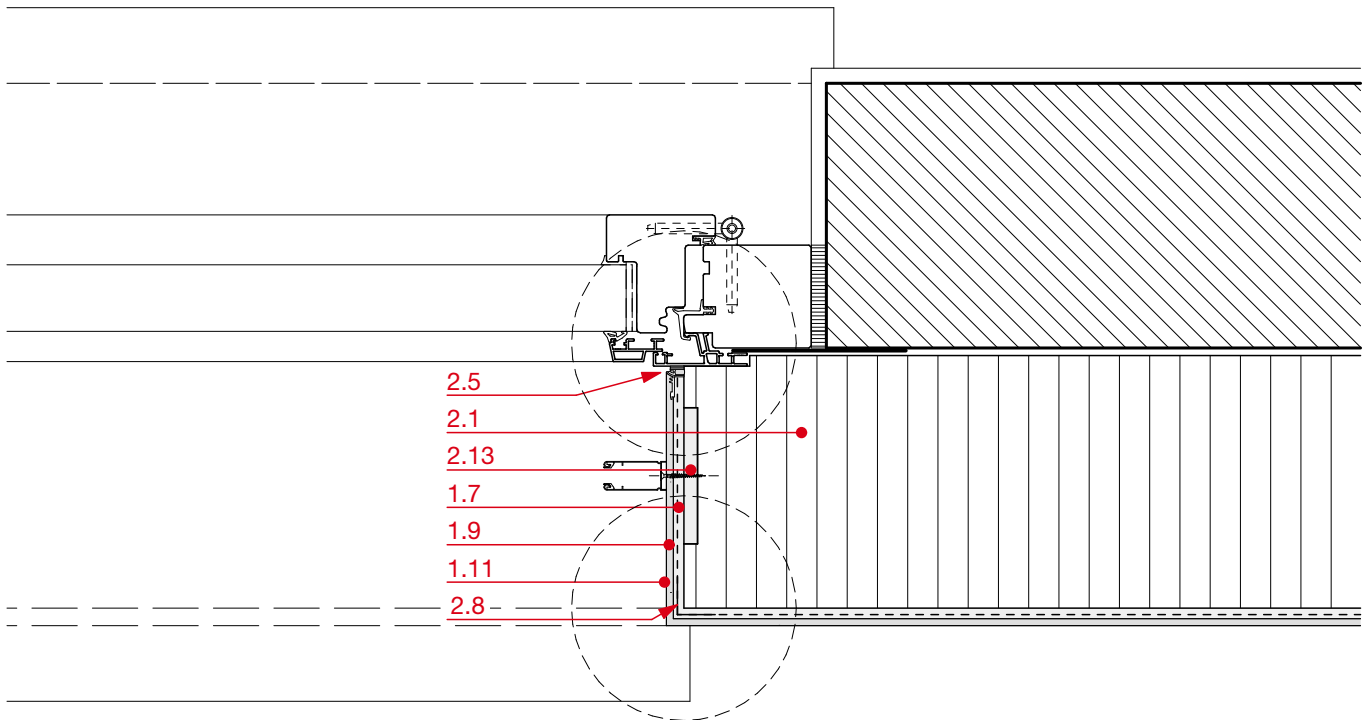


- 1.7 Armierungsmörtel SK leicht +
Armierungsgewebe GM
- 1.9 Deckputz Silikonharzdeckputz
- 1.11 Anstrich / Beschichtung
Silikonharzfarbe
- 1.14 Dichtungsebene UNI-SD
- 2.1 Dämmplatten EPS oder MW
- 2.4 Anschlussprofil ATP W41 Attika
- 2.10 Dämmstoffdübel STR-U-2G
- 2.12 Kombiband
- 2.13 Montagerondelle DoRondo



2.4 Detail Fensterlaibung

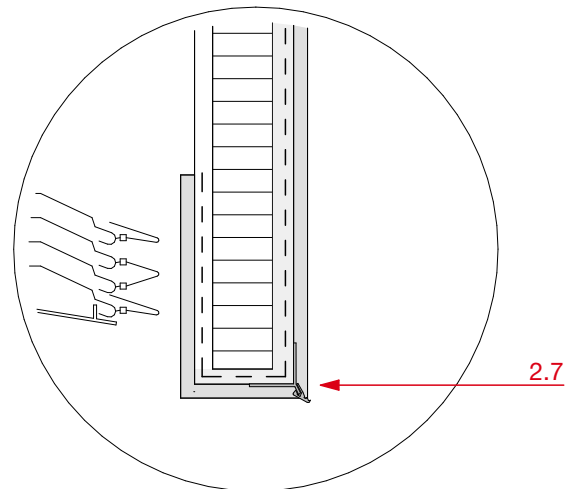
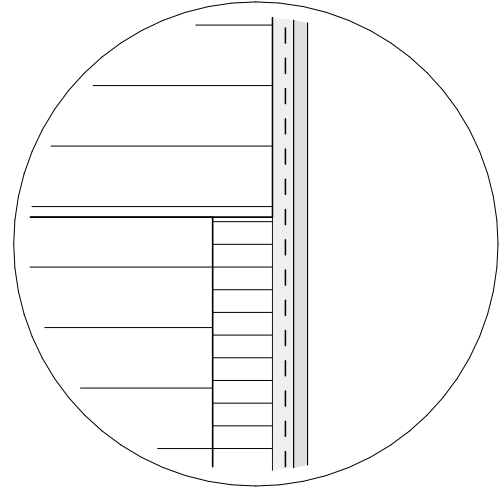
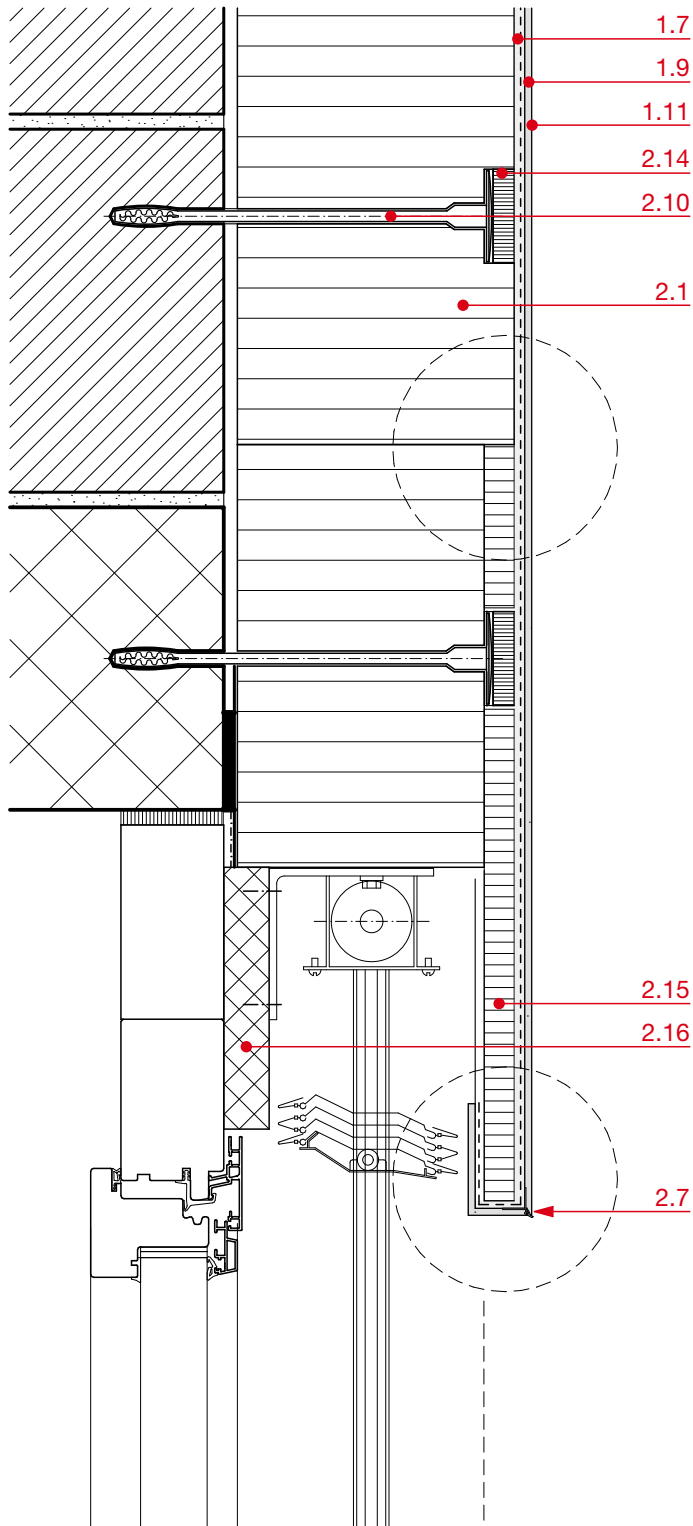
Anschluss mit Anputzdichtleiste



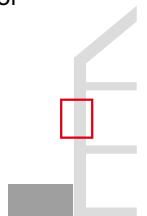
- 1.7 Armierungsmörtel SK leicht +
Armierungsgewebe GM
- 1.9 Deckputz Silikonharzdeckputz
- 1.11 Anstrich / Beschichtung
Silikonharzfarbe
- 2.1 Dämmplatten EPS oder MW
- 2.5 Anschlussprofil TGL W30
- 2.8 Gewebeeckwinkel GE 10 x 23
- 2.13 Montagerondelle DoRondo

2.5 Detail Fenster- und Türsturz

Schürzenelement und Sturzdämmung

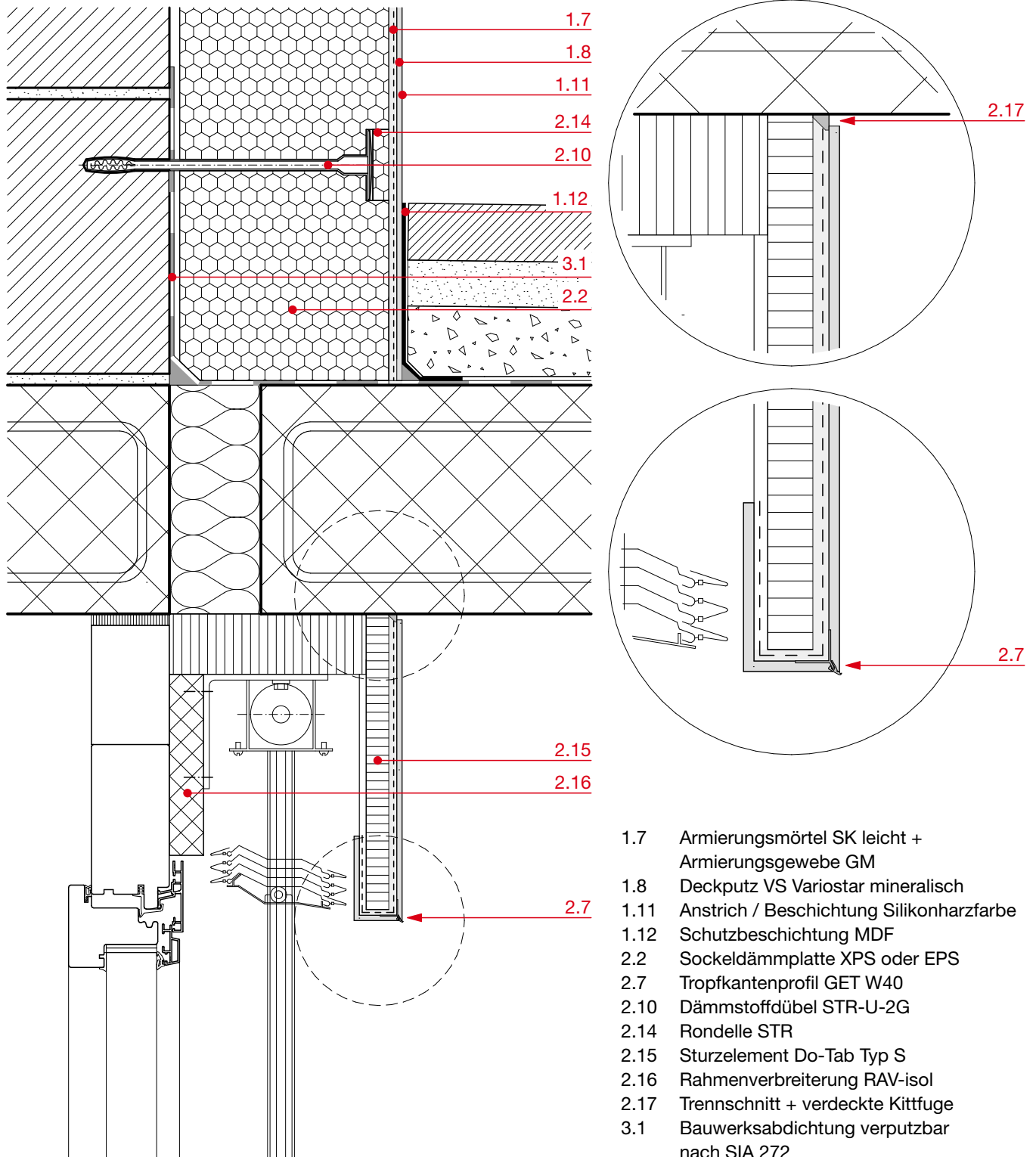


- 1.7 Armierungsmörtel SK leicht +
Armierungsgewebe GM
- 1.9 Deckputz Silikonharzdeckputz
- 1.11 Anstrich / Beschichtung
Silikonharzfarbe
- 2.1 Dämmplatten EPS oder MW
- 2.7 Tropfkantenprofil GET W40
- 2.10 Dämmstoffdübel STR-U-2G
- 2.14 Rondelle STR
- 2.15 Sturzelement Do-Tab Typ S
- 2.16 Rahmenverbreiterung RAV-isol



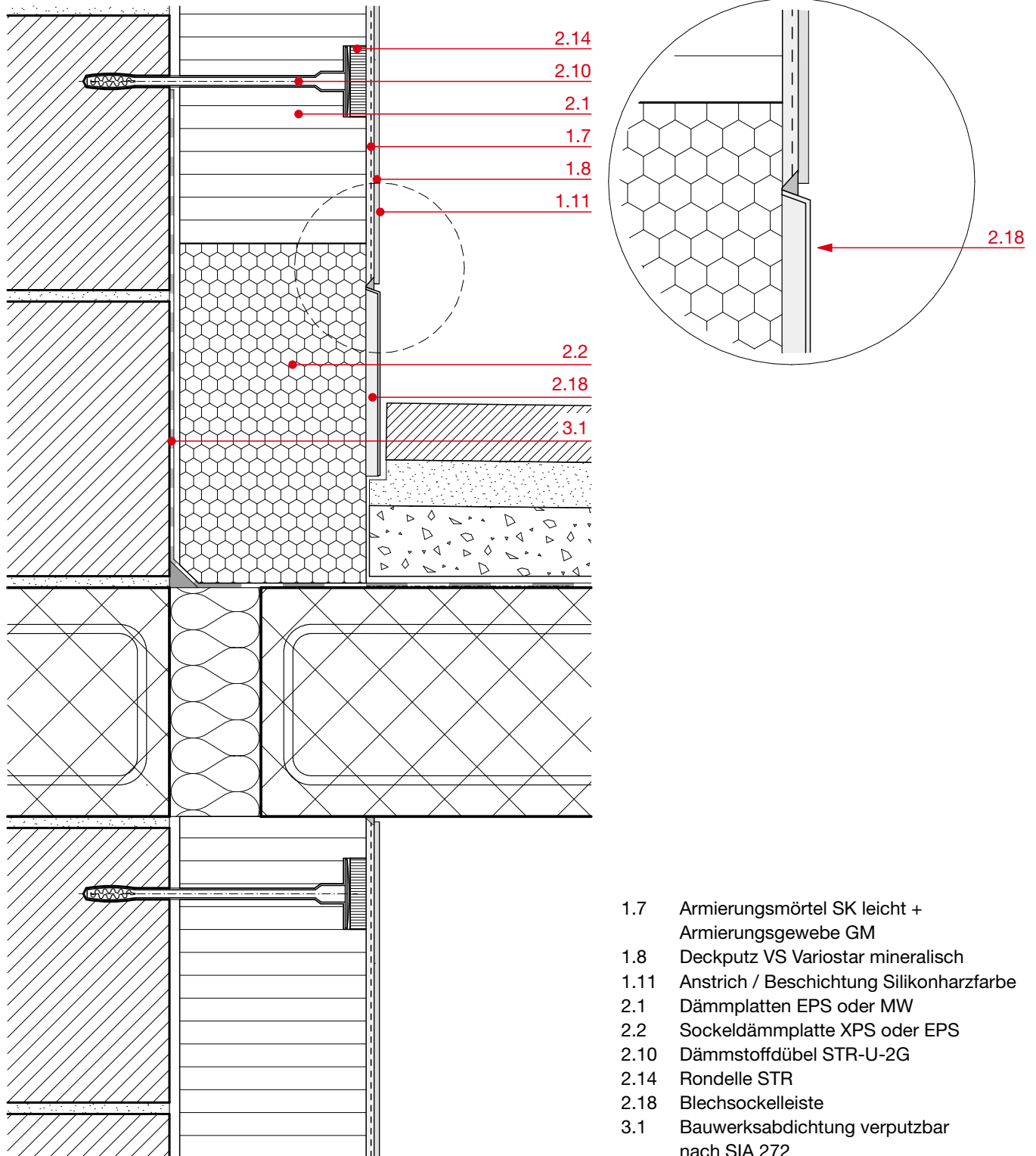
2.6 Detail Fenster- und Türsturz

Schürzenelement unter Balkon



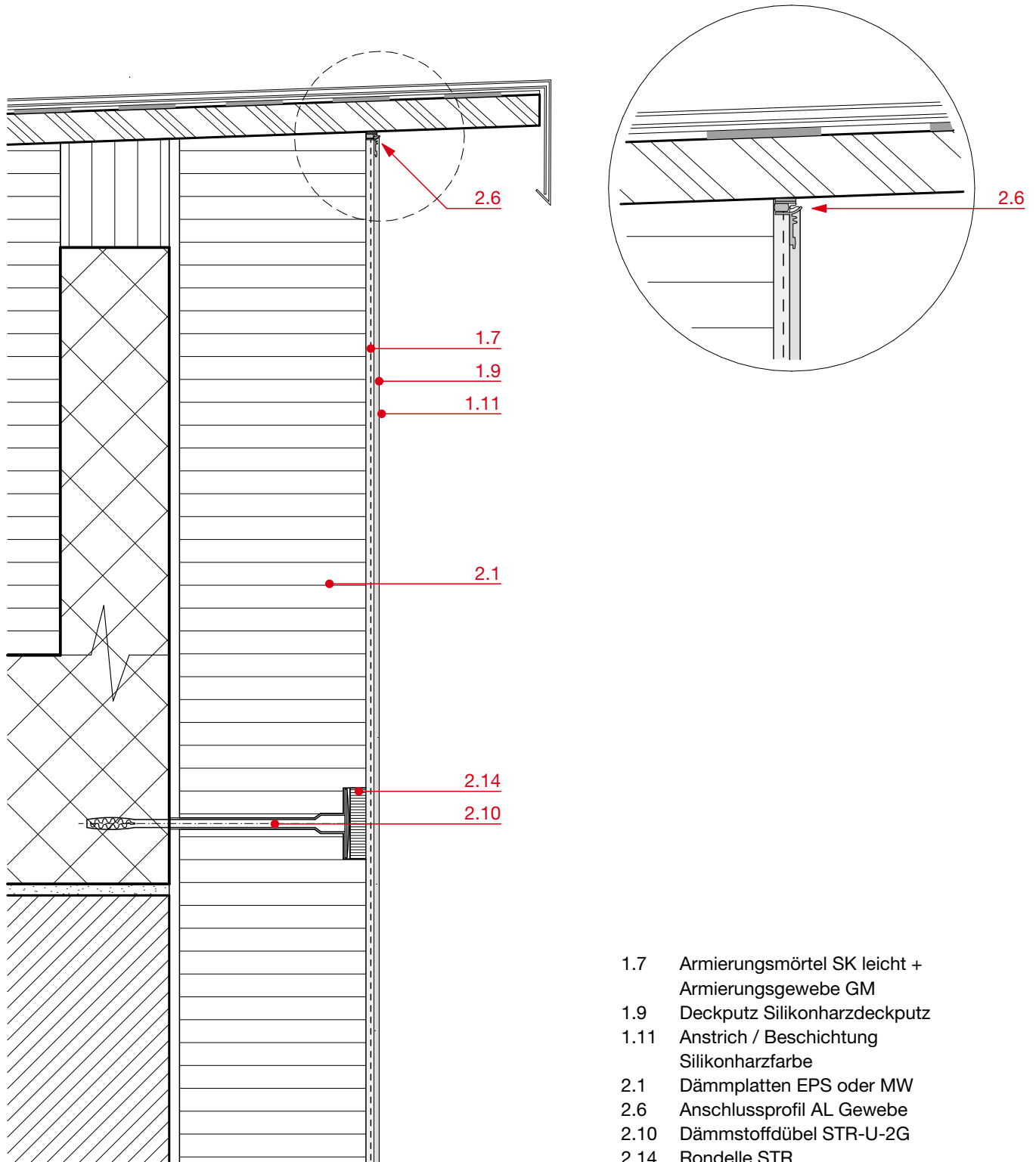
2.8 Detail Balkon

Fugenanschluss Spenglersockel



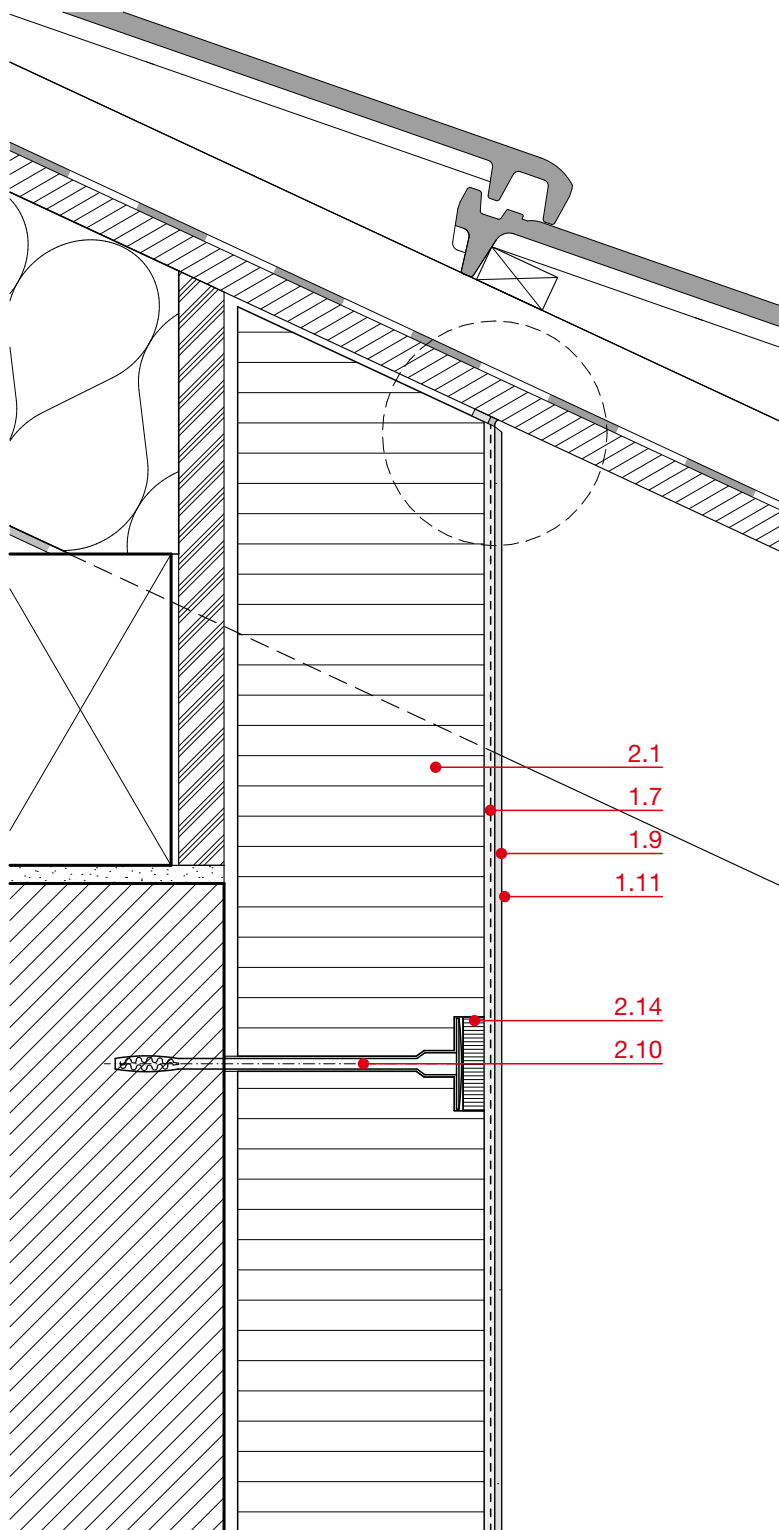
2.9 Detail Anschluss Flachdach

Dachrand mit Blechabdeckung



2.10 Detail Anschluss Steildach

Putzanschluss



- 1.7 Armierungsmörtel SK leicht +
Armierungsgewebe GM
- 1.9 Deckputz Silikonharzdeckputz
- 1.11 Anstrich / Beschichtung
Silikonharzfarbe
- 2.1 Dämmplatten EPS oder MW
- 2.10 Dämmstoffdübel STR-U-2G
- 2.12 Kombriband
- 2.14 Rondelle STR
- 2.17 Trennschnitt + verdeckte Kittfuge

Hauptsitz

Sievert AG
Aspstrasse 44
8472 Ober-Ohringen (Seuzach)

Auftragsannahme und Lager Ober-Ohringen:

Telefon: 052 235 38 15
Telefax: 052 235 38 11
E-Mail: versand.seuzach@sievert.ch

Vertriebsbüro Ober-Ohringen:

Telefon: 052 235 38 00
Telefax: 052 235 38 01
E-Mail: info@sievert.ch

Weitere Niederlassungen

Lager Westschweiz
Industriestrasse 5
4665 Oftringen
Telefon: 062 788 60 40
Telefax: 062 788 60 41
E-Mail: versand.oftringen@sievert.ch

Lager Ostschweiz
Langäulistrasse 9
9470 Buchs SG
Telefon: 081 740 54 14
Telefax: 081 740 54 16
E-Mail: info@sievert.ch